

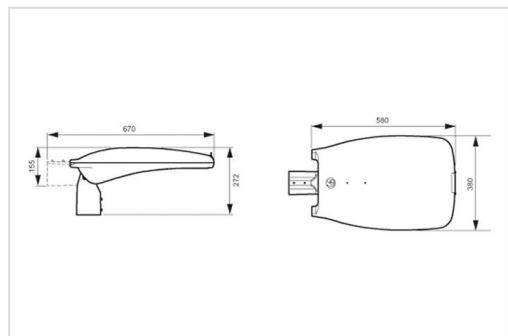
PROXIMO CITY



Bijzonder fraai en elegant straatverlichtingsarmatuur voor montagehoogte vanaf 4 meter. Keuze uit 5 optieken. Behuizing uit gietaluminium afgewerkt met sterke zilvergrijze (RAL 9006) polyester poederlak. Voorzien van spanningsonderbreker bij openen van de behuizing. Slagvast gehard en extra helder glas, dichtingen uit anti-verouderings siliconen rubber, schroeven uit roestvrij staal. Geïntegreerde driver unit, eenvoudig te vervangen. Geschikt voor op- en aanzetmontage van 46 tot 76 mm.

Voor hogere vermogens zie: [Proximo](#)

Voor lagere vermogens zie: [Proximo Way](#) (met stock items)



Optieken

AB1: voor wegen met een breedte van meer dan 0,85 maal de installatiehoogte, en een onderlinge montageafstand tot zelfs meer dan 4 maal de installatiehoogte (standaard)

L10: voor wegen, parkings en pleinen met een breedte van meer dan 1 maal de installatiehoogte

W2: voor wegen met een breedte van ruim meer dan 0,85 maal de installatiehoogte, deze optie heeft ook een opmerkelijke uitstraling naar achter de paal

S: voor wegen met een breedte van minder dan 1 maal de installatiehoogte, ideaal voor smalle wegen met een grote onderlinge afstand tussen de masten van tot wel 5 maal de installatiehoogte (tot cat. M3)

V: voor wegen met een breedte van minder dan 1 maal de installatiehoogte, ideaal voor wegen met een grote onderlinge afstand tussen de masten (tot cat. M3)



Technisch

Beschermingsklasse: IP66

Slagvastheidsklasse: IK09

Isolatieklasse: I of II

Kleurtemperatuur: 4000K (varianten op aanvraag)

Kleurweergave: CRI > 70

Arbeidsfactor: > 0,9

Levensduur: 100.000 uur L90B10 (Ta 35°C)

Overspanningsbeveiling tot 10kV
ENEC test bij Ta 35°C / ENEC PLUS

Opties

DALI

NEMA SOCKET: 7 pins (ANSI C136.41)

ZHAGA SOCKET: 4 pins (ZHAGA Book 18)

Garantie

5 jaar fabrieksgarantie



[Productoverzicht Proximo City](#)